

第18回 MemoryCup

8人制サッカー大会

6年生大会

SANGO★FC

SINCE
★ 1986 ★

主催：サンゴウフットボールクラブ / F.C.Pasion
期日：2024年2月17日(土)、18日(日)
会場：三郷健民グラウンド(竜田運動公園)

第18回 Memory Cup U-12 大会要項

大会趣旨 日頃、お世話になっている各クラブに感謝の意を表すと共に、子供たちがサッカーを通じて交流し、お互いの技術を磨き友情を育む。

主催 サンゴウフットボールクラブ / F. C. Pasion
協賛 サッカーショップ Atletico

日時 2024年2月17日(土)、18日(日)

会場 三郷健民グラウンド (〒636-0821 奈良県生駒郡三郷町立野北2丁目31-2)

参加費 各チーム 8,000円 (大会運営上、ご協力お願いします。)

参加チーム	葛城當麻	ユナイテッド奈良	リオグランデ	アンドリュース	グループA
	Pasion	パルティエーダ生駒	明治	おきつ	グループB
	サンゴウ	五條	八木	北中道	グループC
	王寺	御所	奈良伏見	アトレティコ大阪	グループD

参加資格 大会趣旨に賛同いただける少年サッカーチーム。
選手は健康で保護者の同意を得ており、スポーツ安全協会傷害保険に加入している事。
チームの構成は引率者1名以上、小学6年生以下とする。

試合方式 (1) 予選リーグ(1日目)
16チームを4チームずつA~Dの4つのグループに分けて総当たり戦を行い、勝ち点方式にて順位を決定する。
勝ち点は、勝ちに3点、引き分けに1点のポイントを与える。
予選リーグの順位は、勝ち点、得失点差、総得点、当該チームの対戦結果の順で決定する。
上記にても順位が決まらない場合はコイントスにより順位を決定する。

(2) 順位トーナメント(2日目)
予選リーグで決定された各順位にて
決勝トーナメント、チャレンジトーナメントを実施する。
トーナメント戦の同点時はPK戦(サドンデス)にて決定する。

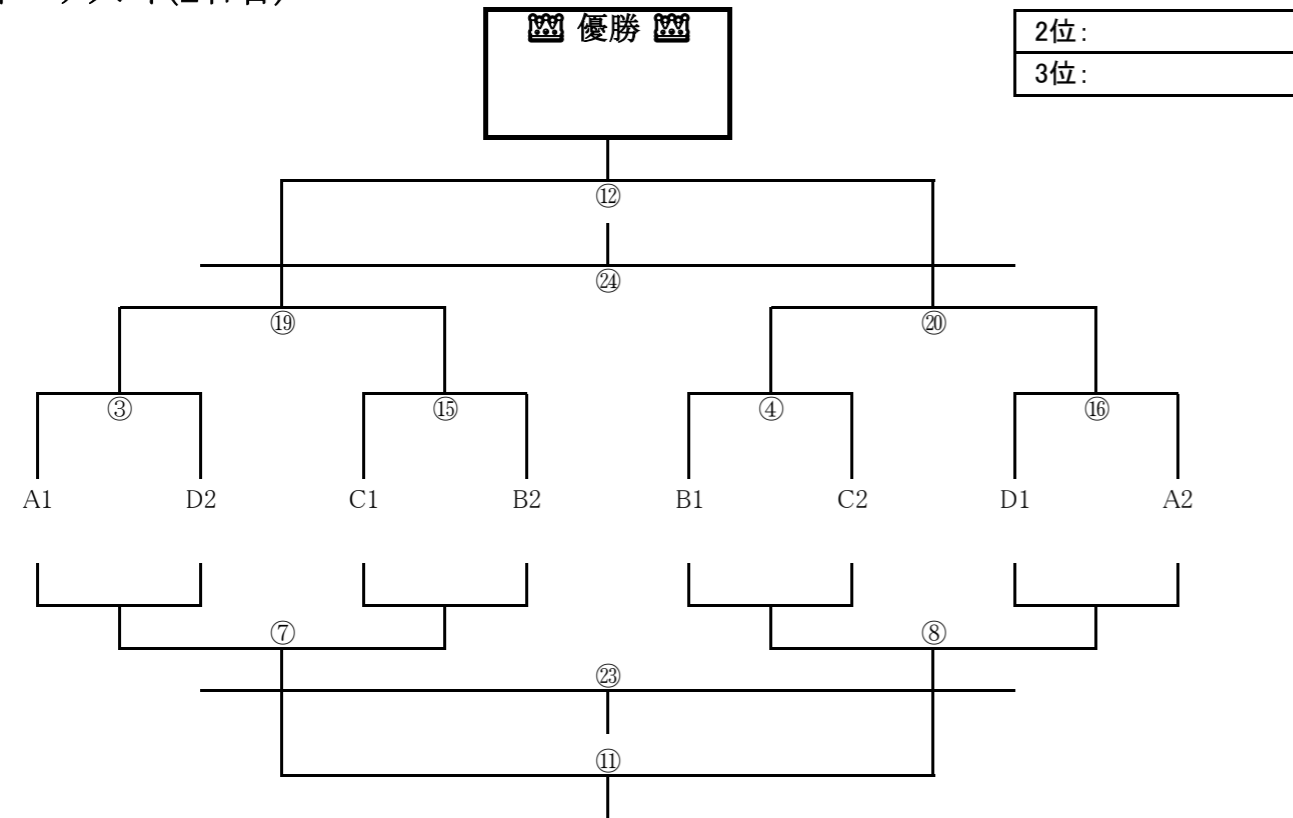
競技方法 8人制、小ゴールとし、ロスタイムは無し。
時間厳守のために、試合開始5分前にはベンチ後ろ側に準備してください。
試合は、日本サッカー協会競技規則に準じて行う。選手交代は自由な交代とする。

審判	<p>各試合、相互審でお願いします。</p> <p>審判服は不要です。</p> <p>前半の審判をされる指導者は、試合前に大会本部まで記録カードを取りに来て下さい。</p> <p>※ご協力のほどよろしくお願い致します。</p>
表彰	<p>各トーナメントの優勝・準優勝・3位に盾を授与</p> <p>各チームの優秀選手1名にメダルを授与</p>
大会運営	<p>閉会式は表彰チームのみで行います。</p> <p>雨天等で中止する場合は、午前7時に各チーム代表に連絡いたします。</p>
駐車場	<p>三郷健民グラウンドの台数制限は、各チーム5台でお願いします。</p> <p><u>管理棟、テニスコート側への駐停車は禁止となっております。</u></p>
お願いと注意事項	<p><u>周辺道路への駐車はご遠慮ください。【厳守の事】</u></p> <p><u>グラウンド内の喫煙は禁止です。適切な喫煙場所にてお願い致します。灰皿は持参の事。</u></p> <p>グラウンド外にボールが出ないように指導者が直接指導ください。</p> <p>アスファルトでのボール使用は禁止です。</p> <p>大会競技中におきた事故、及び傷病については、主催者は応急措置のみを行い他の一切の責任を負いません(自動車等の事故を含む)。</p> <p>発生したごみは各チームが責任を持って持ち帰ってくださるようお願い致します。</p>
問合せ先	F. C. Pasion 玉木 090-7093-5605

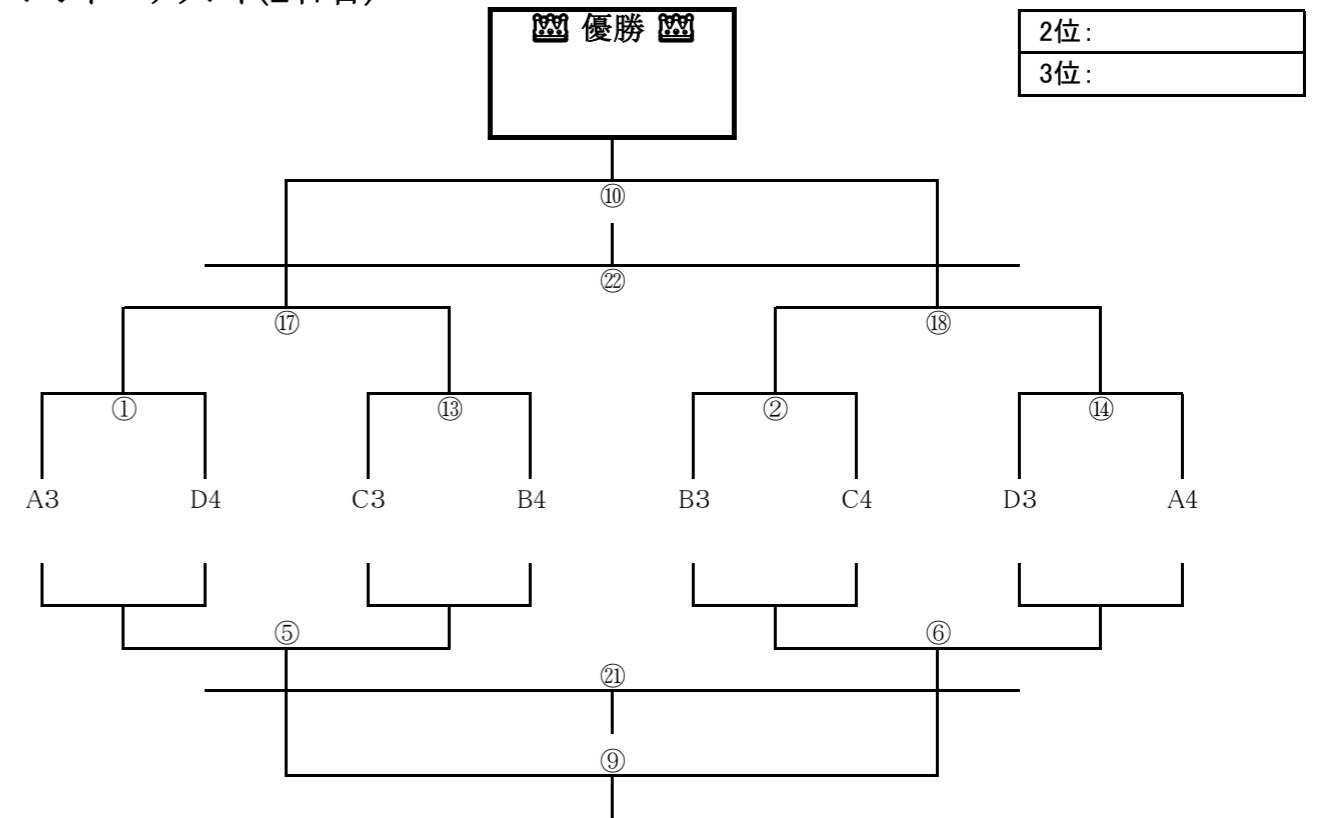
サッカーショップ・アトレティコさんがお店を開かれます。販売会場:三郷健民グラウンド

シューズ特売コーナー等のお値打ち商品満載です。

決勝トーナメント(2日目)



チャレンジトーナメント(2日目)



スケジュール

会場： 三郷健民グラウンド A

15分-2分-15分

開始時間	対戦カード	試合結果	審判
① 8:30	VS	— PK	前半:左側 後半:右側
② 9:05	VS	— PK	
③ 9:40	VS	— PK	
④ 10:15	VS	— PK	
⑤ 10:50	①負 VS ⑬負	— PK	
⑥ 11:25	②負 VS ⑭負	— PK	
⑦ 12:00	③負 VS ⑮負	— PK	
⑧ 12:35	④負 VS ⑯負	— PK	
⑨ 13:10	⑤勝 VS ⑥勝	— PK	
⑩ 13:45	⑰勝 VS ⑱勝	— PK	
⑪ 14:20	⑦勝 VS ⑧勝	— PK	
⑫ 14:55	⑰勝 VS ⑱勝	— PK	

スケジュール

会場： 三郷健民グラウンド B

15分-2分-15分

開始時間	対戦カード	試合結果	審判
⑬ 8:30	VS	— PK	前半:左側 後半:右側
⑭ 9:05	VS	— PK	
⑮ 9:40	VS	— PK	
⑯ 10:15	VS	— PK	
⑰ 10:50	①勝 VS ⑬勝	— PK	
⑱ 11:25	②勝 VS ⑭勝	— PK	
⑲ 12:00	③勝 VS ⑮勝	— PK	
⑳ 12:35	④勝 VS ⑯勝	— PK	
㉑ 13:10	⑤負 VS ⑥負	— PK	
㉒ 13:45	⑰負 VS ⑱負	— PK	
㉓ 14:20	⑦負 VS ⑧負	— PK	
㉔ 14:55	⑰負 VS ⑱負	— PK	