

奈良市少年サッカーフェスティバル大会実施要項

- 1、名 称 第38回奈良市少年サッカーフェスティバル
- 2、主 旨 日本のふるさとであり、文化遺産の蓄積された奈良市において、未来を担う少年達が、サッカーを通じて互いに友情を交換し、深め合うことを主旨とし、本大会を実施する。
- 3、主 催 奈良市サッカー協会
- 4、主 管 奈良市サッカー協会第4種委員会
- 5、後 援 奈良市
- 6、協 賛 各種団体
- 7、期 日 2024年 7月20日(土)・21日(日)
- 8、会 場 ロートフィールド奈良(メイン・多目的)、柏木球技場、黒谷球技場、都祁生涯SC・市内小学校
- 9、参加資格
 - ・小学校6年生までのメンバーで編成されたチーム(16名以内)
 - ・スポーツ傷害保険に加入していること
- 10、出場チーム 48チーム<招請チーム37チーム・市内チーム11チーム>
- 11、招請チーム 福島県、高知県、徳島県、岡山県、富山県、石川県、愛知県、三重県、兵庫県、滋賀県、和歌山県、大阪府、京都府、奈良県、慶州市(韓国)
- 12、試合方法
 - ・試合は8人制で、時間は2日間ともすべて15分ハーフで行う。
 - ・初日は、ブロック毎に3チーム2リーグによる予選リーグを行い、その後にリーグ間の同順位のチームで順位決定戦を行う。
 - ・予選リーグの順位は、勝ち点・得失点差・総得点・対戦成績・抽選で決定する。なお勝ち点3、引き分け1、負け0とする。また、順位決定戦が同点の場合はPK戦(3人制サドンデス)で決める。
 - ・2日目は、初日の結果による1位から6位までの順位別トーナメント戦で行う。なお、1位トーナメント決勝戦のみ延長戦(5分ハーフ)を行い、それでも決しない場合はPK戦を行う。それ以外の対戦はすぐにPK戦で決める。また、3位決定戦は行わない。
- 13、競技規定
 - ・日本サッカー協会8人制競技規則に準ずる。選手交代はエントリ内で自由な交代で行う。
 - ・ゴールは少年用、ボールは4号球を使用する。

- ・審判は3人制（主審・副審）で行うが、副審に関しては主催者側で高校サッカー部員に依頼する。
- ・主審割当てに関しては、初日の主審は予選リーグ対戦表に載っているチームが行う。2日目については1試合目の主審のみ主催者側で行い、2試合目以降は終わり審（勝ち主審）で行う。なお、1位トーナメント決勝戦のみ主催者側で行う。
- ・メンバー表はなし。メンバーチェックも行わない。
- ・イエローカード、レッドカードは累積しない。

14、表 彰

- ・1位及び2位トーナメントの1位～3位と、3位から6位トーナメントの1位～2位を表彰し、それぞれトロフィーを授与する。
- ・1位トーナメントの1位に優勝、2位に準優勝のメダルを授与する。

15、救 護

- ・大会中の事故については、応急措置のほかは責任を負わない。

16、その他

- ・送迎用の車は、選手用は5台・指導者用は1台でお願いします。なお、各会場の駐車を円滑に行うため、駐車カード（チーム名と携帯番号を明記）を車内に掲示してください。
- ・所定のメンバー表に必要事項（連絡担当者は必ず連絡の取れる方）を入力し、ファイル名にチーム名を付して、6月7日（金）必着でメールにてお申し込みください。なお、メンバー表・宿泊弁当申込書・駐車証につきましては、ホームページよりダウンロードをお願いします。また、試合日程・会場等につきましては、6月8日（土）の実行委員会において抽選にて決定の上、6月中旬頃ホームページに掲載しますので、ご覧いただきますようお願いいたします。
- ・参加費は、1チームにつき 10,000円 です。

※6月28日（金）までに下記口座へチーム名を付して振り込みをお願いします。

振込先	南都銀行 精華支店 普通 2098083
	奈良市サッカー協会第4種 会計 小橋 潤

★ 懇親会

1日目の夜に、各チームの親睦を目的とした懇親会を開催します。2日目の実施についての説明がありますので、必ず各チーム1名以上の指導者に出席していただきますようお願いいたします。

日時：2024年7月20日（土）19時00分～

場所：リガーレ春日野（旧 春日野荘） 奈良市法蓮757-2

会費：7,000円



送迎バス乗り場(18:30出発)



リガーレ春日野

第38回奈良市少年サッカーフェスティバル準備・確認事項

1. ロートフィールド奈良メイン会場設営について

＜第1日目 予選リーグ＞

7月20日（土） 午前7：45 集合（指導者・選手とも）※代表者も7時45分に玄関前集合！
（指導者は、必ず2名以上で設営参加してください。）

＜第2日目 順位別トーナメント＞

7月21日（日） 午前7：45 時集合（指導者・選手とも）
（指導者は、必ず2名以上で設営参加してください。）

※雨天時における会場変更等は、両日共に午前8時現在で判断して連絡します。

2. 担当について

7月20日（土） ＜予選リーグ＞

ブロック	会 場（雨天時）	会場運営・接待・記録・駐車場	物品配送・高校生送迎（雨天時）
A	ロートフィールド奈良メインA	明治	-
B	ロートフィールド奈良メインB		-
C	ロートフィールド奈良多目的 （六条小学校）	六条	（物品のみ）-
D	柏木球技場（平城小）	奈良F	奈良F
E	黒谷球技場（辰市小）	富雄	辰市
F	東市小	帯解・都南東市	帯解・都南東市
G	左京小	朱雀	朱雀
H	鼓阪北小	アルポーレ	アルポーレ

※ 上記の役割分担は、該当チーム間で調整のうえ実施してください。

※ 記録担当は、3試合毎にメイン本部に試合結果を速報するとともに、最終試合終了後すぐに連絡LINEにて全結果を展開してください。

※ 駐車担当は、各チームが集まったのを見計らって終了して頂いて結構です。

7月21日（日） ＜順位別トーナメント＞

※雨天時の会場は初日の結果で決定します。

	会 場（雨天時）	接待・会場運営・記録	駐車場	高校生送迎	第1試合審判
1位	メインA		/	/	
2位	メインB				
3位	柏木球技場 （ 小）				
4位	多目的 （ 小）				
5位	都祁生涯A （ 小）				
6位	都祁生涯B （ 小）				

※ 20日（土）の予選リーグが終了後、競技部から各チーム代表者に対して、担当及び準備物等について交渉させていただきますので、快くお引き受け下さい。

※ 記録担当は、3 試合毎にメイン本部に試合結果を速報するとともに、最終試合終了後すぐに連絡LINEにて全結果を展開してください。

※ 駐車担当は、各チームが集まったのを見計らって終了して頂いて結構です。

20日（土）雨天会場候補(3)：(六条小) (平城小) (辰市小)

21日（日）雨天会場候補(4)：(東市小) (辰市小) (大安寺西小) (六条小)

<高校生送迎担当チーム>

- ・ 20日(土)は、8時15分にロートメイン前集合。(市立一条高校生)
- ・ 21日(日)は、8時00分にロートメイン前集合。(奈良育英高校生)
- ・ 両日とも、試合終了後に最寄駅・学校等、高校生が帰りやすい場所へ送りが必要か確認すること。

<物品配送担当チーム>

- ・ 20日(土)8時15分に、冊子・参加賞・領収書をロートメイン本部まで取りに来てください。

3. 準備物について

7月20日(土) <予選リーグ>

ゴール・(なし)

会場	本部 準備責任	石灰	ラインカー	・グァー・ベンチテント 審判テント(各種)	コーナフラッグ	ライソフラッグ
メインA	明治	明治・三笠	明治	全チーム 本部チーム以外で準備 ベンチテント 高校生テント	伏見	三笠
メインB		伏見・YM	伏見		伏見	YMCA
多目的	六条	六条	六条		六条	六条
柏木球技場	奈良F	奈良F	奈良F		奈良F	奈良F
黒谷球技場	富雄	富雄	富雄		富雄	富雄
東市小	帯解・都南東市	帯解・都南東市	帯解・都南東市		帯解・都南東市	帯解・都南東市
左京小	朱雀	朱雀	朱雀		朱雀	朱雀
鼓阪北小	アルポーレ	アルポーレ	アルポーレ		アルポーレ	アルポーレ

7月21日(日) <順位別トーナメント>

ゴール・(なし)

会場	本部 準備責任	石灰	ラインカー	・グァー・ベンチテント 審判テント(各種)	コーナフラッグ	ライソフラッグ
1位 (メインA)				全チーム 本部チーム以外で準備 ベンチテント 高校生テント		
2位 (メインB)						
3位 (柏木)						
4位 (多目的)						
5位 (都祁)						
6位 (都祁)						

※ 20日(土)の予選リーグが終了後、競技部から各チーム代表者に交渉いたしますので、快くお引き受け下さい。

4. その他

- ・ 市外チームにも、駐車券を配付しますので、小学校会場は入場の際に必ず確認してください。
- ・ 試合前のピッチ内練習は、予選リーグは9時10分から5分間(以降はハーフタイム時)、順位別トーナメントは8時40分から5分間(以降はハーフタイム時)のみ認めます。
- ・ 開会式は、ロート会場(A・Bブロックの全チーム)のみ、メインにおいて実施します。
- ・ 選手宣誓チーム(ロートフィールド奈良会場):(グラミーゴ三笠)
- ・ 閉会式は、ロート会場(1位~3位トーナメントの表彰該当チームと奈良市チーム)のみ、メインにおいて実施します。

予選リーグ

7月20日(土)

Aブロック <ロートフィールド奈良(メインA)>

	A-1	グラミーゴ三笠	郡山選抜A	Espada	勝点	得点	失点	得失	順位
1	グラミーゴ三笠	☆							
2	郡山選抜A		☆						
3	Espada			☆					

	A-2	明治	野畑	加古川たんぽぽ	勝点	得点	失点	得失	順位
4	明治	☆							
5	野畑		☆						
6	加古川たんぽぽ			☆					

Bブロック <ロートフィールド奈良(メインB)>

	B-1	伏見	郡山選抜B	神田FC	勝点	得点	失点	得失	順位
7	伏見	☆							
8	郡山選抜B		☆						
9	神田FC			☆					

	B-2	YMCA	ひじり	ファランFC	勝点	得点	失点	得失	順位
10	YMCA	☆							
11	ひじり		☆						
12	ファランFC			☆					

Cブロック <ロートフィールド奈良(多目的)>

雨天時:六条小学校

	C-1	平群	北中道	JOYFUT	勝点	得点	失点	得失	順位
13	平群	☆							
14	北中道		☆						
15	JOYFUT			☆					

	C-2	六条	高槻桜台	長船	勝点	得点	失点	得失	順位
16	六条	☆							
17	高槻桜台		☆						
18	長船			☆					

Dブロック <柏木球技場>

雨天時:平城小学校

	D-1	川西	日吉台	KONAN UNITED	勝点	得点	失点	得失	順位
19	川西	☆							
20	日吉台		☆						
21	KONAN UNITED			☆					

	D-2	奈良FC	EXE	南井上	勝点	得点	失点	得失	順位
22	奈良FC	☆							
23	EXE		☆						
24	南井上			☆					

Eブロック <黒谷球技場>

雨天時:辰市小学校

	E-1	辰市	泉	矢倉	勝点	得点	失点	得失	順位
25	辰市	☆							
26	泉		☆						
27	矢倉			☆					

	E-2	富雄	枚方	パレンティア	勝点	得点	失点	得失	順位
28	富雄	☆							
29	枚方		☆						
30	パレンティア			☆					

Fブロック <東市小学校>

	F-1	ディアブロッサ高田	玉川	大原	勝点	得点	失点	得失	順位
31	ディアブロッサ高田	☆							
32	玉川		☆						
33	大原			☆					

	F-2	常解・都南東市	和泉市FC	名古屋SS	勝点	得点	失点	得失	順位
34	常解・都南東市	☆							
35	和泉市FC		☆						
36	名古屋SS			☆					

Gブロック <左京小学校>

	G-1	センチュリー	箕面豊北	山田荘	勝点	得点	失点	得失	順位
37	センチュリー	☆							
38	箕面豊北		☆						
39	山田荘			☆					

	G-2	朱雀	寝屋川ドリームズ	上板	勝点	得点	失点	得失	順位
40	朱雀	☆							
41	寝屋川ドリームズ		☆						
42	上板			☆					

Hブロック <鼓阪北小学校>

	H-1	梅美台	天王学園	Nexus Nagoya	勝点	得点	失点	得失	順位
43	梅美台	☆							
44	天王学園		☆						
45	Nexus Nagoya			☆					

	H-2	アルポーレ	津門	FC北陸	勝点	得点	失点	得失	順位
46	アルポーレ	☆							
47	津門		☆						
48	FC北陸			☆					

予選リーグ対戦表

7月20日(土)

Aブロック <ロートフィールド奈良(メインA)>

順番	試合時間	組み合わせ		主審
①	9:30	グラミーゴ三笠	— 郡山選抜A	明治
②	10:10	明治	— 野畑	グラミーゴ三笠
③	10:50	グラミーゴ三笠	— Espada	野畑
④	11:30	明治	— 加古川たんぽぽ	郡山選抜A
⑤	12:10	郡山選抜A	— Espada	加古川たんぽぽ
⑥	12:50	野畑	— 加古川たんぽぽ	Espada
	13:40	開 会 式		
⑦	14:10	A-1の3位	— A-2の3位	A-1の1位
⑧	14:50	A-1の2位	— A-2の2位	⑦の勝ち
⑨	15:30	A-1の1位	— A-2の1位	⑧の勝ち

Bブロック <ロートフィールド奈良(メインB)>

順番	試合時間	組み合わせ		主審
①	9:30	伏見	— 郡山選抜B	YMCA
②	10:10	YMCA	— ひじり	伏見
③	10:50	伏見	— 神田FC	ひじり
④	11:30	YMCA	— ファランFC	郡山選抜B
⑤	12:10	郡山選抜B	— 神田FC	ファランFC
⑥	12:50	ひじり	— ファランFC	神田FC
	13:40	開 会 式		
⑦	14:10	B-1の3位	— B-2の3位	B-1の1位
⑧	14:50	B-1の2位	— B-2の2位	⑦の勝ち
⑨	15:30	B-1の1位	— B-2の1位	⑧の勝ち

Cブロック <ロートフィールド奈良(多目的)>

雨天時:六条小学校

順番	試合時間	組み合わせ		主審
①	9:30	平群	— 北中道	六条
②	10:10	六条	— 高槻桜台	平群
③	10:50	平群	— JOYFUT	高槻桜台
④	11:30	六条	— 長船	北中道
⑤	12:10	北中道	— JOYFUT	長船
⑥	12:50	高槻桜台	— 長船	JOYFUT
	13:40	休 憩		
⑦	14:10	C-1の3位	— C-2の3位	C-1の1位
⑧	14:50	C-1の2位	— C-2の2位	⑦の勝ち
⑨	15:30	C-1の1位	— C-2の1位	⑧の勝ち

Dブロック <柏木球技場>

雨天時:平城小学校

順番	試合時間	組み合わせ		主審
①	9:30	川西	— 日吉台	奈良FC
②	10:10	奈良FC	— EXE	川西
③	10:50	川西	— KONAN UNITED	EXE
④	11:30	奈良FC	— 南井上	日吉台
⑤	12:10	日吉台	— KONAN UNITED	南井上
⑥	12:50	EXE	— 南井上	KONAN UNITED
	13:40	休 憩		
⑦	14:10	D-1の3位	— D-2の3位	D-1の1位
⑧	14:50	D-1の2位	— D-2の2位	⑦の勝ち
⑨	15:30	D-1の1位	— D-2の1位	⑧の勝ち

Eブロック <黒谷球技場>

雨天時:辰市小学校

順番	試合時間	組み合わせ		主審
①	9:30	辰市	— 泉	富雄
②	10:10	富雄	— 枚方	辰市
③	10:50	辰市	— 矢倉	枚方
④	11:30	富雄	— バレンティア	泉
⑤	12:10	泉	— 矢倉	バレンティア
⑥	12:50	枚方	— バレンティア	矢倉
	13:40	休 憩		
⑦	14:10	E-1の3位	— E-2の3位	E-1の1位
⑧	14:50	E-1の2位	— E-2の2位	⑦の勝ち
⑨	15:30	E-1の1位	— E-2の1位	⑧の勝ち

Fブロック <東市小学校>

順番	試合時間	組み合わせ		主審
①	9:30	ディアブロッサ高田	— 玉川	帯解・都南東市
②	10:10	帯解・都南東市	— 和泉市FC	ディアブロッサ高田
③	10:50	ディアブロッサ高田	— 大原	和泉市FC
④	11:30	帯解・都南東市	— 名古屋SS	玉川
⑤	12:10	玉川	— 大原	名古屋SS
⑥	12:50	和泉市FC	— 名古屋SS	大原
	13:40	休 憩		
⑦	14:10	F-1の3位	— F-2の3位	F-1の1位
⑧	14:50	F-1の2位	— F-2の2位	⑦の勝ち
⑨	15:30	F-1の1位	— F-2の1位	⑧の勝ち

Gブロック <左京小学校>

順番	試合時間	組み合わせ		主審
①	9:30	センチュリー	— 箕面豊北	朱雀
②	10:10	朱雀	— 寝屋川ドリームズ	センチュリー
③	10:50	センチュリー	— 山田荘	寝屋川ドリームズ
④	11:30	朱雀	— 上板	箕面豊北
⑤	12:10	箕面豊北	— 山田荘	上板
⑥	12:50	寝屋川ドリームズ	— 上板	山田荘
	13:40	休 憩		
⑦	14:10	G-1の3位	— G-2の3位	G-1の1位
⑧	14:50	G-1の2位	— G-2の2位	⑦の勝ち
⑨	15:30	G-1の1位	— G-2の1位	⑧の勝ち

Hブロック <鼓阪北小学校>

順番	試合時間	組み合わせ		主審
①	9:30	梅美台	— 天王学園	アルポーレ
②	10:10	アルポーレ	— 津門	梅美台
③	10:50	梅美台	— Nexus Nagoya	津門
④	11:30	アルポーレ	— FC北陸	天王学園
⑤	12:10	天王学園	— Nexus Nagoya	FC北陸
⑥	12:50	津門	— FC北陸	Nexus Nagoya
	13:40	休 憩		
⑦	14:10	H-1の3位	— H-2の3位	H-1の1位
⑧	14:50	H-1の2位	— H-2の2位	⑦の勝ち
⑨	15:30	H-1の1位	— H-2の1位	⑧の勝ち

第1日目の順位決定戦

7月20日(土)

Aブロック	5・6位決定戦 3・4位決定戦 1・2位決定戦	Bブロック
—		—
—		—
—		—
Cブロック	5・6位決定戦 3・4位決定戦 1・2位決定戦	Dブロック
—		—
—		—
—		—
Eブロック	5・6位決定戦 3・4位決定戦 1・2位決定戦	Fブロック
—		—
—		—
—		—
Gブロック	5・6位決定戦 3・4位決定戦 1・2位決定戦	Hブロック
—		—
—		—
—		—

第2日目 (順位別トーナメント)

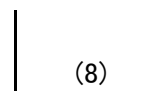
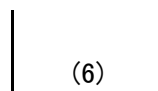
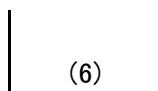
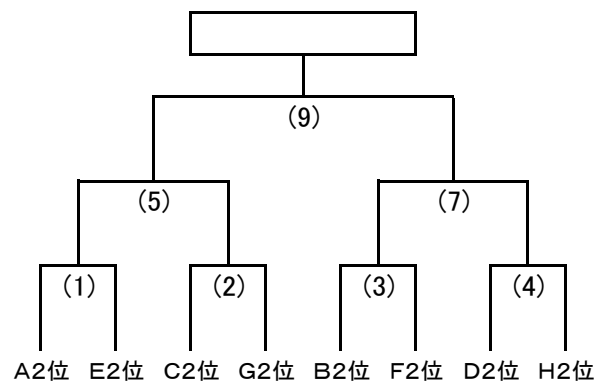
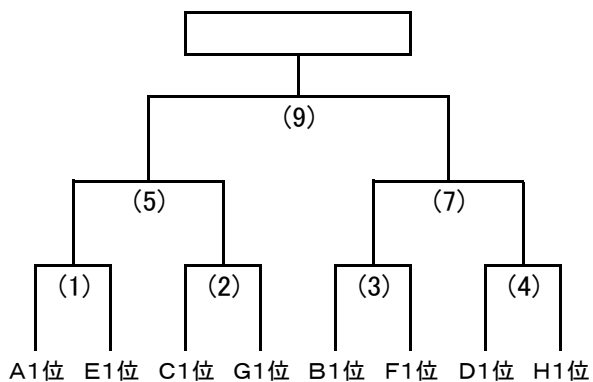
7月21日(日)

《1位トーナメント》

<ロートフィールド奈良メインA>
(雨天時:)

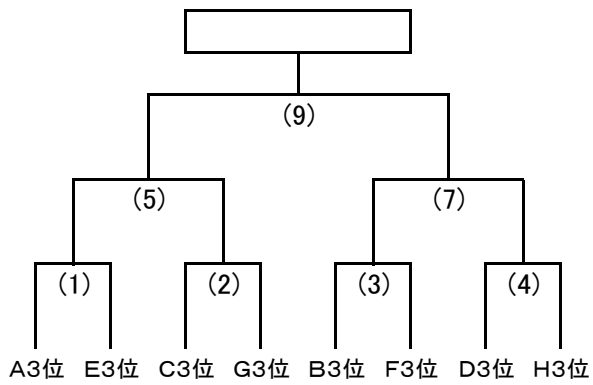
《2位トーナメント》

<ロートフィールド奈良メインB>
(雨天時:)



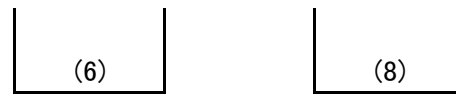
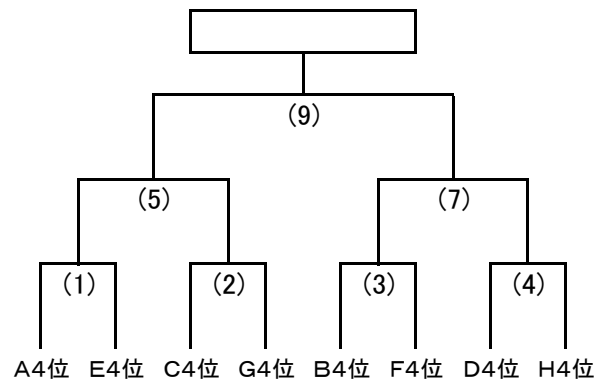
《3位トーナメント》

＜ 柏 木 球 技 場 ＞
 (雨天時:)



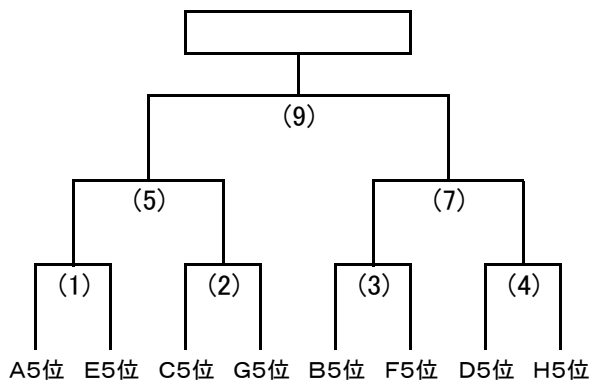
《4位トーナメント》

＜ロートフィールド奈良多目的＞
 (雨天時:)



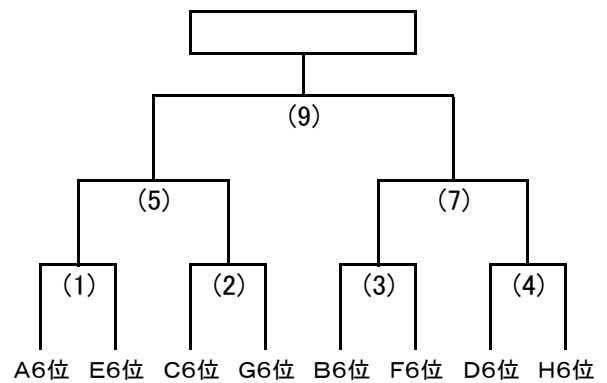
《5位トーナメント》

＜ 都 祁 生 涯 G ・ A ＞
 (雨天時:)



《6位トーナメント》

＜ 都 祁 生 涯 G ・ B ＞
 (雨天時:)



《トーナメント試合時間》

- | | | |
|-------------------|-------------------|-------------------|
| (1) 9:00 ~ 9:40 | (4) 11:00 ~ 11:40 | (7) 13:00 ~ 13:40 |
| (2) 9:40 ~ 10:20 | (5) 11:40 ~ 12:20 | (8) 13:40 ~ 14:20 |
| (3) 10:20 ~ 11:00 | (6) 12:20 ~ 13:00 | (9) 14:20 ~ 15:00 |