

JFA第48回 全日本U-12サッカー選手権大会 奈良県大会

《 開催要項 》

1. 趣旨

日本の将来を担う子どもたちのサッカーへの興味・関心を深め、サッカーの技術・理解を向上させると同時に、サッカーを通じて心身を鍛え、リスペクトの精神を養い、クリエイティブでたくましい人間の育成を目指し、その研修の場として本大会を開催する。

将来に向けて大きく成長するための準備として、この年代にふさわしいゲーム環境を提供することにより、育成年代で年代に応じた豊かな経験を積み重ねる中で自ら成長していくことのできるようサポートする。子どもたちや周囲の大人が、サッカー、スポーツの素晴らしさに触れ、生涯にわたって楽しみ、関わっていけるよう、文化として醸成していくことを目指す。

2. 主催

公益財団法人日本サッカー協会

公益財団法人日本体育協会 日本スポーツ協会 日本スポーツ少年団

読売新聞社、一般社団法人奈良県サッカー協会

3. 主管

一般社団法人奈良県サッカー協会第4種委員会

4. 協賛

U-12トップパートナー

YKK／花王／日清オイリオグループ／ゼビオ／日本マクドナルド

U-12カテゴリーパートナー

ジャストシステム

5. 後援

スポーツ庁／日本テレビ放送網／報知新聞社

6. 開催協力

モルテン

7. 日程・会場

1回戦.2回戦	11月9日(土)	奈良県フットボールセンター(A)・高山スポーツセンター 葛城市新庄第一健民運動場・大淀町平畑運動公園サッカー場
3回戦.4回戦	11月10日(日)	奈良県フットボールセンター(A) 御所市民運動公園
準々決勝.準決勝	11月17日(日)	奈良県フットボールセンター(A)
予備日【休息日】	11月23日(土)	
決勝	11月24日(日)	御所市民運動公園 午前11時00分 K.O.

8. 抽選会 10月20日(日) いかるがホール 研修室 午後6時30分～7時00分

9. 大会規定

- ① (一社)奈良県サッカー協会第4種委員会内規に基づく。
- ② 全日本U-12サッカー選手権大会規定にも準ずる。
- ③ 8人制で行い、審判は4人制(主審・副審・予備審)とする。
8名に満たない場合は試合を行わず、得点を0対3として敗戦したものとみなす。
試合中に怪我等による人数不足により8名に満たなくなった場合にはそのまま続行する。
- ④ 選手の交代はエントリー内で自由な交代とする。
- ⑤ 「2024年度 NFAサッカーリーグ U-12」後期リーグの成績を反映させる。
トップリーグ(後期)上位8チームをベスト32ヘシードする。
- ⑥ ノックアウト方式で行い、プレーの時間は40分(前後半各20分ハーフタイム5分)、勝敗の決しない場合は準決勝迄は3名によるペナルティーキック方式により次戦へ進出するチームを決する。
但し、決勝戦のみ10分間(前後半各5分)の延長戦を行い、なお決しない場合は、3名によるペナルティーキック方式により勝利チームを決定する。
- ⑦ 試合球はアディダス社製(全日本U-12サッカー選手権大会公式試合球)「コネクト 24 プロキッズ (AF480B・4号球)」とする。また、決勝戦はマルチボールシステムを採用する。
- ⑧ ゴールキーパーは登録しているシューズ・ソックスの他、自チームのフィールドプレーヤーで登録している同色のシューズ・ソックスの着用を認める。
- ⑨ フィールドプレーヤーがゴールキーパーをする場合、選手固有の背番号のゴールキーパーシャツ(登録しているシャツ)を着用しなければならない。但し、シューズ・ソックスはフィールドプレーヤー登録で可とする。
- ⑩ ゴールキーパー登録選手が疾病及び傷害等で出場できない場合、ゴールキーパーをするフィールドプレーヤーは出場できないゴールキーパー登録選手のユニフォーム着用を認める。
- ⑪ 上位4チームは本年度のスクアドラカップのシード権を得る。

10. 参加資格

- ① 保護者の承認した2012年4月2日以降2016年4月1日迄の出生者で編成しているチーム。
- ② スポーツ傷害保険に加入しているチーム。
- ③ 常時指導できる20歳以上のスタッフが付き添ったチーム。(ベンチ入り3名迄)
- ④ チーム編成は協会登録を済ませた選手のうち、16名以内でエントリーすること。
- ⑤ 大会に派遣できる審判員(4級以上)が2名以上いるチーム。
- ⑥ 決められた時間に運営委員(成人)として、1名本部に派遣することができるチーム。
但し、自チームの試合中を除く。
- ⑦ 「2024年度 NFAサッカーリーグ U-12」に前後期を通じて出場したチーム。
- ⑧ 上記①～⑦の条件を満たしていれば、複数チームの出場を認める。
- ⑨ 「2024年度 NFAサッカーリーグ U-12」後期に他チームで出場していた移籍選手の登録は認めない。

11. 本大会と全国大会の懲罰の取り扱いについて

全国大会と本大会は懲罰規定上の当該競技会とみなし、本大会終了時点で退場・退席による未消化の出場停止処分は、全国大会において順次消化する。

12. 参加費

8,000円(抽選会時に徴収)

13. 申込方法

①9月27日(金)までに各所属ブロックに参加意思表示を行い、10月12日(土)までにWEB大会エントリーを行う。

②参加申込書を3部作成し抽選会時に提出のこと。(3部とも代表者印を捺印)

14. その他

①大会期間中におきた事故については、応急処置のほかは責任をとらない。

②大会要項に規定されていない事項については、大会本部において協議の上、決定する。

③大会初日及び2日目、第1試合開始の1時間前に運営委員1名を会場に派遣し、会場担当の4種委員及び、会場運営責任者の指示に従い運営に協力のこと。

15. 備考

JFA 第 48 回全日本 U-12 サッカー選手権大会

開催日：2024 年 12 月 26 日(木)～ 12 月 29 日(日)

会 場： 1次ラウンド・ラウンド16 鹿児島ふれあいスポーツランド(鹿児島県鹿児島市)

鹿児島県立サッカー・ラグビー場(鹿児島県鹿児島市)

準々決勝 鹿児島県立鴨池補助競技場(鹿児島県鹿児島市)

準決勝・決勝 白波スタジアム(鹿児島県鹿児島市)

組合せ：2024 年 11 月 26日(火)に発表する。

代表者会議：2024年12月7日(土)WEB上にて開催

開会式：2024年12月25日(水) 川商ホール(鹿児島市民文化ホール、鹿児島県鹿児島市)

以下、JFA 第48回全日本U-12選手権大会実施要項(第3稿)より抜粋

9. 参加資格

(1)「参加チーム」は、大会実施年度に日本サッカー協会(以下「本協会」)第 4 種に加盟登録したチーム(以下「加盟チーム」)であること(準加盟チームを含む)。

(2) 上記「参加チーム」の構成は、単一「加盟チーム」に限られ、その「加盟チーム」は年間を通じて継続的に活動していること。

(3)「参加選手」は、上記「加盟チーム」に所属する選手であること。

(4) 都道府県大会から全国大会に至るまでに、同一「参加選手」が異なる「加盟チーム」への移籍後、再び参加することはできない。

(5) 女子選手については、(クラブ申請を承認された)同一クラブ内の他の「加盟チーム」から参加させることも可能とする。

(6) 「参加チーム」及び「参加選手」は、都道府県大会で優勝したチーム・選手とする。

当該チームの都道府県大会への登録選手数が 20 名に満たない場合は、「加盟チーム」内の選手から補充することができる。

(7) 「参加チーム」は U-12 リーグに参加していること。

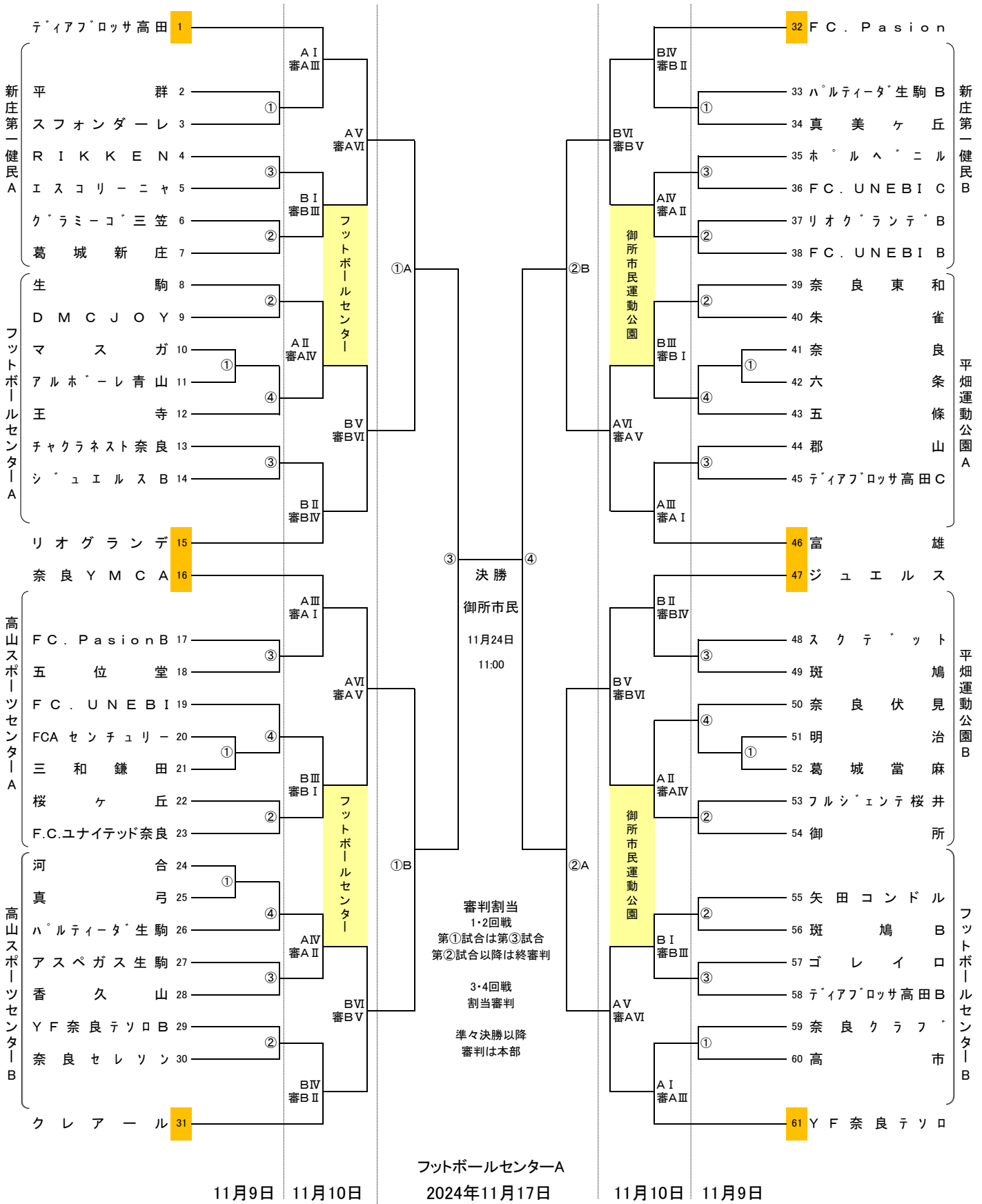
(8) チーム役員は「参加チーム」を掌握または指導する責任ある者であること。なお、ベンチ入りするチーム役員のうち、選手への戦術的な指示やコーチングを行う者(監督・コーチ等)は、全員が本協会公認指導者ライセンス(D 級コーチライセンス以上)を有すること。

また、試合時においては、ライセンスを有するチーム役員が 1 名以上ベンチ入りすること。

※第49回大会以降、戦術的な指示やコーチングを行うチーム役員(監督・コーチ等)は、全員が D級コーチライセンス以上を有し、かつ、少なくとも 1 名はC級コーチライセンスを有すること。

(9) 「参加選手」は健康であり、且つ保護者の同意を得ること。

JFA第48回全日本U-12サッカー選手権大会 奈良県大会



試合開始時間 (20分-5分-20分)	大会1日目	① 10:30	② 11:30	③ 12:30	④ 13:30		
	大会2日目	I 9:30	II 10:20	III 11:10	IV 12:00	V 14:00	VI 15:00
	大会3日目	① 10:00	② 11:00	③ 13:00	④ 14:00		