

日産CUP争奪 第51回神奈川県少年サッカー選手権大会

U 1 2 第 8 ブ ロ ッ ク

- 1 期 日 2025年1月12日(日)、13日(月)、19日(日)
- 2 会 場 秦野市おおね公園 **※13日に2面にて実施します。**
- 3 問 合 せ 先 秦野本町SS 酒井 隆
(会場責任者) 携 帯 : 080-6690-0863
- 4 競 技 規 則 実施年度の(公財)日本サッカー協会「サッカー競技規則」及び「8人制サッカー競技規則」に準ずる。
但し、次の項目について、本大会規則を定める。

- (1) 競技時間は、40分とする。ハーフタイムのインターバルは、5分とする。同点の場合はPK(3名)戦により、次回進出チームを決める。
- (2) ユニフォームは、色の異なる【正・副】2着を必ず持参する。
 - * 正副のユニフォームの背番号が異なっても可とする。
 - * アンダーシャツ、アンダーショーツ(スパッツ)またはタイツの着用についてそれぞれ色については規定しないが、チームとして統一した色であること。GKについては、ユニフォームと同色の着用も可とする。
 - * ソックスにテープまたはその他の材質のものを貼付ける、または外部に着用する場合、ソックスと同色でなくとも良い。
 - * サブユニフォームを持参しないチームについて2枚持っているチームが着替えるのではなく、トスによってピブス対応
 - * ユニフォームの作り変えにより、ユニフォームのライン、マークの有無等チームで統一されていないと認めず。
- (3) 交代要員(登録)は10名とし、自由な交代を適用する。
 - * 交換する選手は、交代ゾーンからフィールドの外に出る。
 - * 交代要員は、交代ゾーンからフィールドに入る。
 - * 交代は、主審、副審の承認を得る必要はない。
 - * GKは、事前に主審に通知した上で、試合の停止中に入れ替わる。
- (4) エントリーは18名までとする。但しベンチに入れる選手の数は制限しない。引率指導者は2名以上3名以下とする。
- (5) 警告、退場に関してはその試合のみとし、累積はなしとする。
 - * 選手が退場を命じられた場合は、その選手のチームは交代要員の中から選手を補充することができる。主審は、その間は試合を停止する。
- (6) **メンバー表、選手証の提出は、定められた試合開始時刻の30分前までに、選手証を添えてコート本部へ1部、相手チームへ1部提出する。**
(選手証は、試合日ごとに提示し、その日の第1試合のみとする。)
 - * 選手証に不備のある場合及び不携帯の選手は、当該試合への出場を認めない。
 - * 選手証は、JFA KICKOFFにてチーム登録及び選手登録を行った後に、KICKOFFチーム登録ページより出力した「登録選手一覧表・顔写真付き」を印刷したものとす。スマホやPCの画面に表示したものでなく、印刷の上、持参願います。
 - * メンバー表については、県協会少年部HPよりダウンロードしてください。
- (7) 予定試合開始時刻に遅れた場合、または開始時に8名に満たない場合は棄権とみなす。
- (8) 試合開始10分前に、メンバーチェックをする。
- (9) ベンチは、組合せの若い番号のチームが、グラウンドに向かって左側を使用する。
- (10) **ベンチ入りの指導者のうち1名は、JFA 指導者ライセンス(D級以上)を所持しており当日、本部にてライセンス(顔写真付き)を提示する。**

5 審判について

- (1) 審判服を着用して、試合開始10分前に集合し打ち合わせを行ってください。
- (2) 審判割振りにしたがって行ってください。
- (3) 審判登録カード(顔写真付き)を持参ください。(携帯での提示可)

6 撮影について

大会エントリー時に、個人情報及び肖像権利用に関する同意書を提出しているため、撮影許可書は、提出不要となります。
各チーム1名のみ撮影者を認め、自チームのピブスを着用の上、指定の場所にて撮影を行うことができます。また撮影者については、必ずメンバー表へ記載すること。

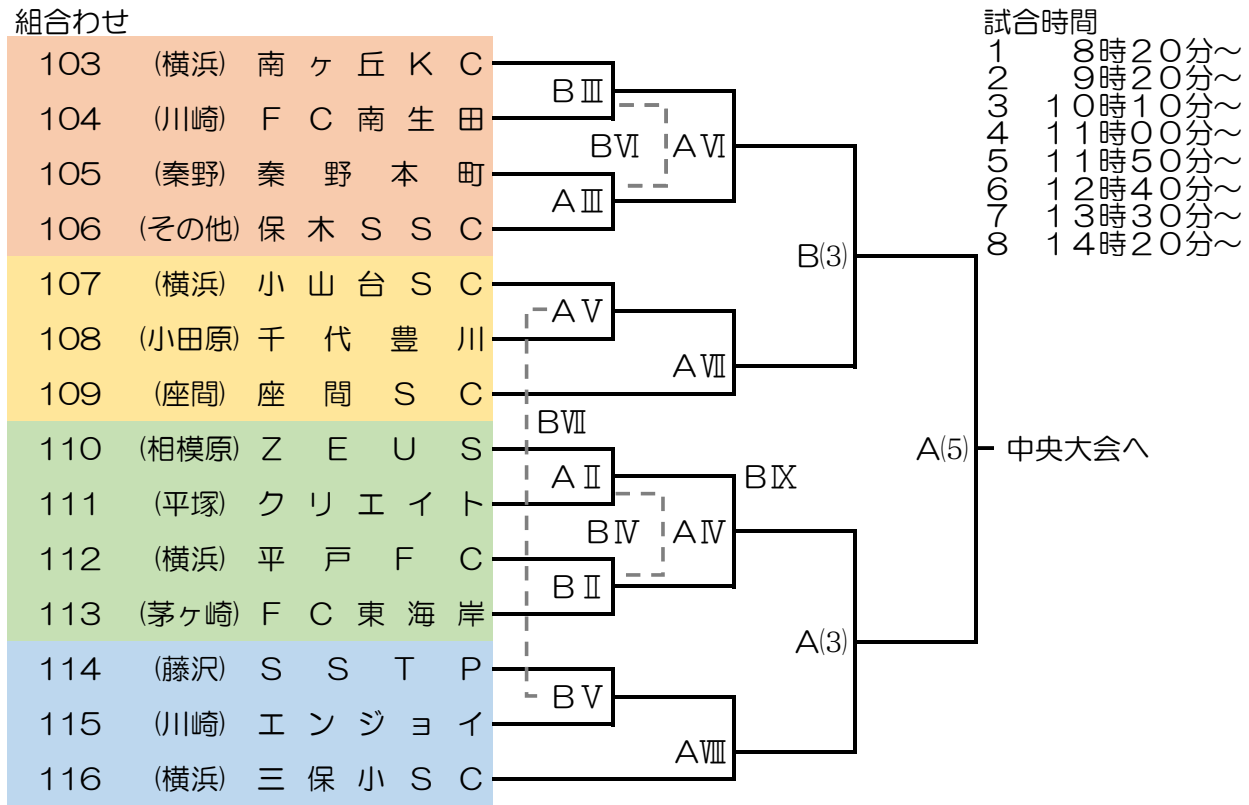
7 注 意 事 項

- (1) 学校行事(授業参観等)での、日程、試合開始時間変更は、大会運営上考慮できません。
- (2) 原則雨天時、決行します。
- (3) 事故のないように十分注意し、事故発生の際は個人の責任において対処してください。
- (4) 会場内は禁煙です。ごみ等は各チームで責任をもって持ち帰ってください。
- (5) 車は臨時駐車場に、**1チーム3台以内**でお願いします。(19日は、1チーム4台)

8 そ の 他

参加する全ての選手、指導者、保護者、およびチーム関係者は大会要項・協議規制・確認事項を遵守し、大会の運営に協力する事。
違反があった場合は大会の中止、当該チームを棄権扱いとする事があります。

9 組み合わせ



1月13日(月) 秦野市立おおね公園 A面(管理棟側)

No.	開始時間	(左側)	対戦	(右側)	主審	副審1	副審2	4審
A II	09:20	Z E U S	—	クリエイト	秦野本町	保木SSC	保木SSC	秦野本町
A III	10:10	秦野本町	—	保木SSC	ZEUS	クリエイト	クリエイト	ZEUS
A IV	11:00	A IIの勝	—	B IIの勝	小山台SC	千代豊川	千代豊川	小山台SC
A V	11:50	小山台SC	—	千代豊川	A IIの勝	B IIの勝	B IIの勝	A IIの勝
A VI	12:40	B IIIの勝	—	A IIIの勝	座間SC	小山台SC	千代豊川	座間SC
A VII	13:30	A Vの勝	—	座間SC	B Vの勝	三保小SC	三保小SC	B Vの勝
A VIII	14:20	B Vの勝	—	三保小SC	A Vの勝	座間SC	座間SC	A Vの勝
A IX	15:10	座間SC	TRM	三保小SC	当該チーム			
17時までに撤収								

1月13日(月) 秦野市立おおね公園 B面(駐車場側)

No.	開始時間	(左側)	対戦	(右側)	主審	副審1	副審2	4審
B II	09:20	平戸FC	—	FC東海岸	南ヶ丘KC	FC南生田	FC南生田	南ヶ丘KC
B III	10:10	南ヶ丘KC	—	FC南生田	平戸FC	FC東海岸	FC東海岸	平戸FC
B IV	11:00	A IIの負	TRM	B IIの負	SSTP	エンジョイ	エンジョイ	SSTP
B V	11:50	S S T P	—	エンジョイ	A IIの負	B IIの負	B IIの負	A IIの負
B VI	12:40	B IIIの負	TRM	A IIIの負	当該チーム			
B VII	13:30	A IVの負	TRM	B IVの負	当該チーム			
B VIII	14:20		TRM					
B IX	15:10	S S T P	TRM					
17時までに撤収								

1月19日(日) 秦野市立おおね公園 A面(管理棟側)

No.	開始時間	(左側)	対戦	(右側)	主審	副審1	副審2	4審
A(2)	09:20		艇学年の試合		A IVの勝	A VIIIの勝	A VIIIの勝	A IVの勝
A(3)	10:10	A IVの勝	—	A VIIIの勝	低学年A(2)の試合チーム			
A(4)	11:00		艇学年の試合		A VIIIの勝	A IVの勝	A IVの勝	A VIIIの勝
A(5)	11:50	B(3)の勝	—	A(3)の勝	低学年A(4)の試合チーム			

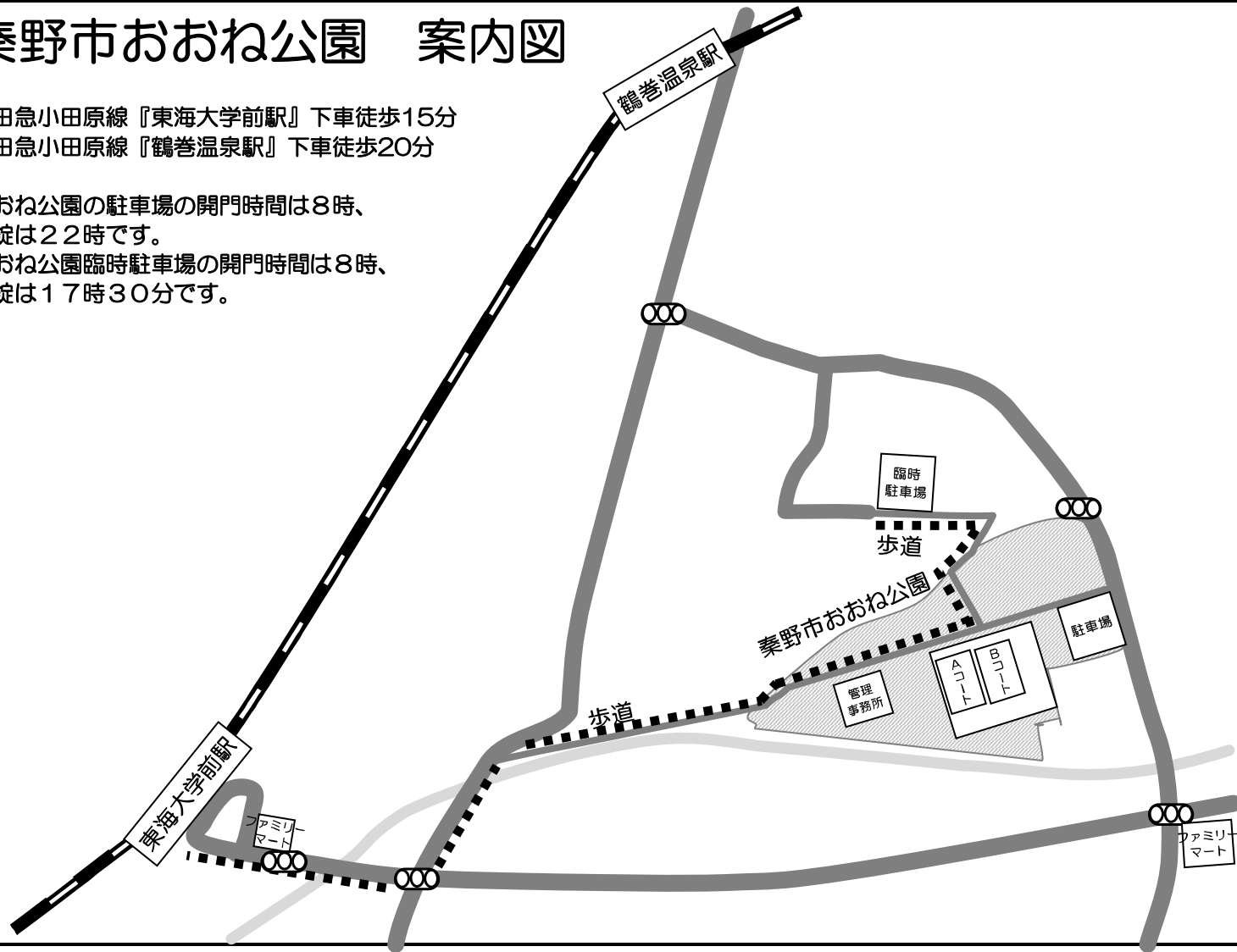
1月19日(日) 秦野市立おおね公園 B面(駐車場側)

No.	開始時間	(左側)	対戦	(右側)	主審	副審1	副審2	4審
B(2)	09:20		艇学年の試合		A VIの勝	A VIIの勝	A VIIの勝	A VIの勝
B(3)	10:10	A VIの勝	—	A VIIの勝	低学年B(2)の試合チーム			
B(4)	11:00		低学年の試合		A VIIの勝	A VIの勝	A VIの勝	A VIIの勝
B(5)	11:50	B(3)の負	TRM	A(3)の負	低学年B(4)の試合チーム			

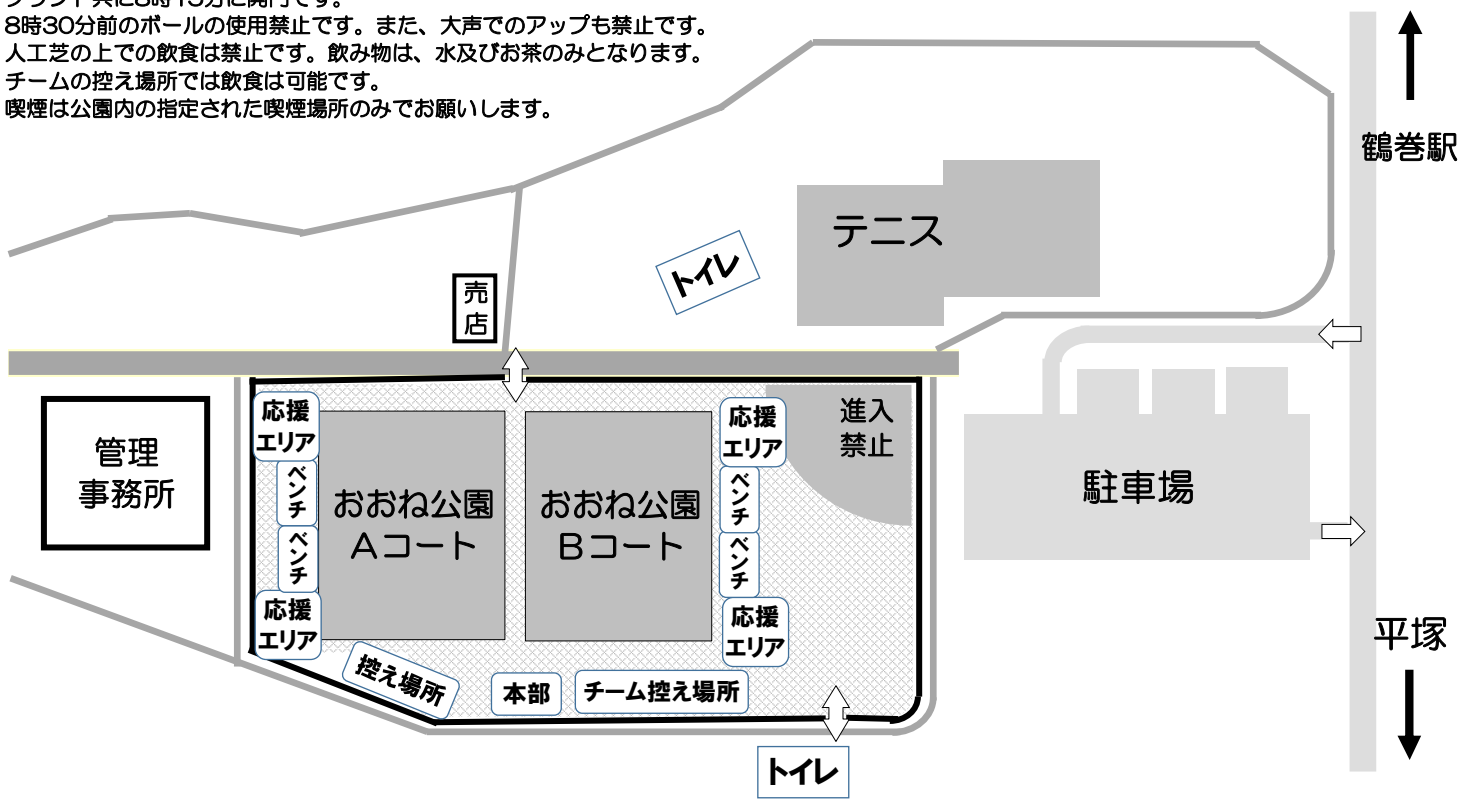
秦野市おおね公園 案内図

小田急小田原線『東海大学前駅』下車徒歩15分
 小田急小田原線『鶴巻温泉駅』下車徒歩20分

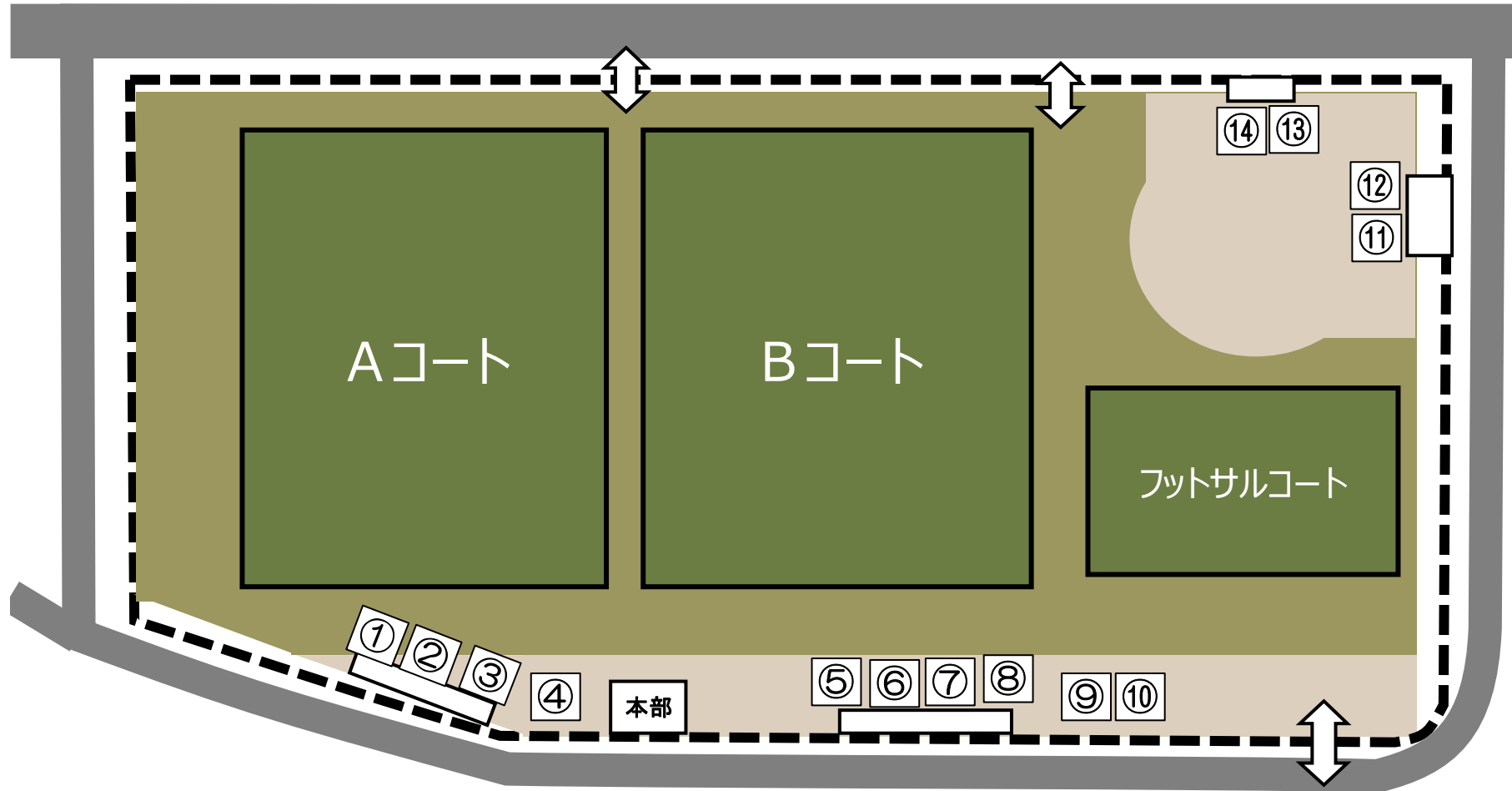
おおね公園の駐車場の開門時間は8時、
 施錠は22時です。
 おおね公園臨時駐車場の開門時間は8時、
 施錠は17時30分です。



- ・グランド共に8時15分に開門です。
- ・8時30分前のボールの使用禁止です。また、大声でのアップも禁止です。
- ・人工芝の上での飲食は禁止です。飲み物は、水及びお茶のみとなります。
- ・チームの控え場所では飲食は可能です。
- ・喫煙は公園内の指定された喫煙場所のみでお願いします。



会場案内 (チーム控え場所)



場所	チーム名	1試合目
①	ZEUS	A II
②	保木SSC	A III
③	クリエイト	A II
④	秦野本町	A III
⑤	小山台SC	A V
⑥	SSTP	B V
⑦	千代豊川	A V
⑧	エンジョイ	B V

場所	チーム名	1試合目
⑨	座間SC	A VII
⑩	三保小SC	A VIII
⑪	平戸FC	B II
⑫	南ヶ丘KC	B III
⑬	FC東海岸	B II
⑭	FC南生田	B III