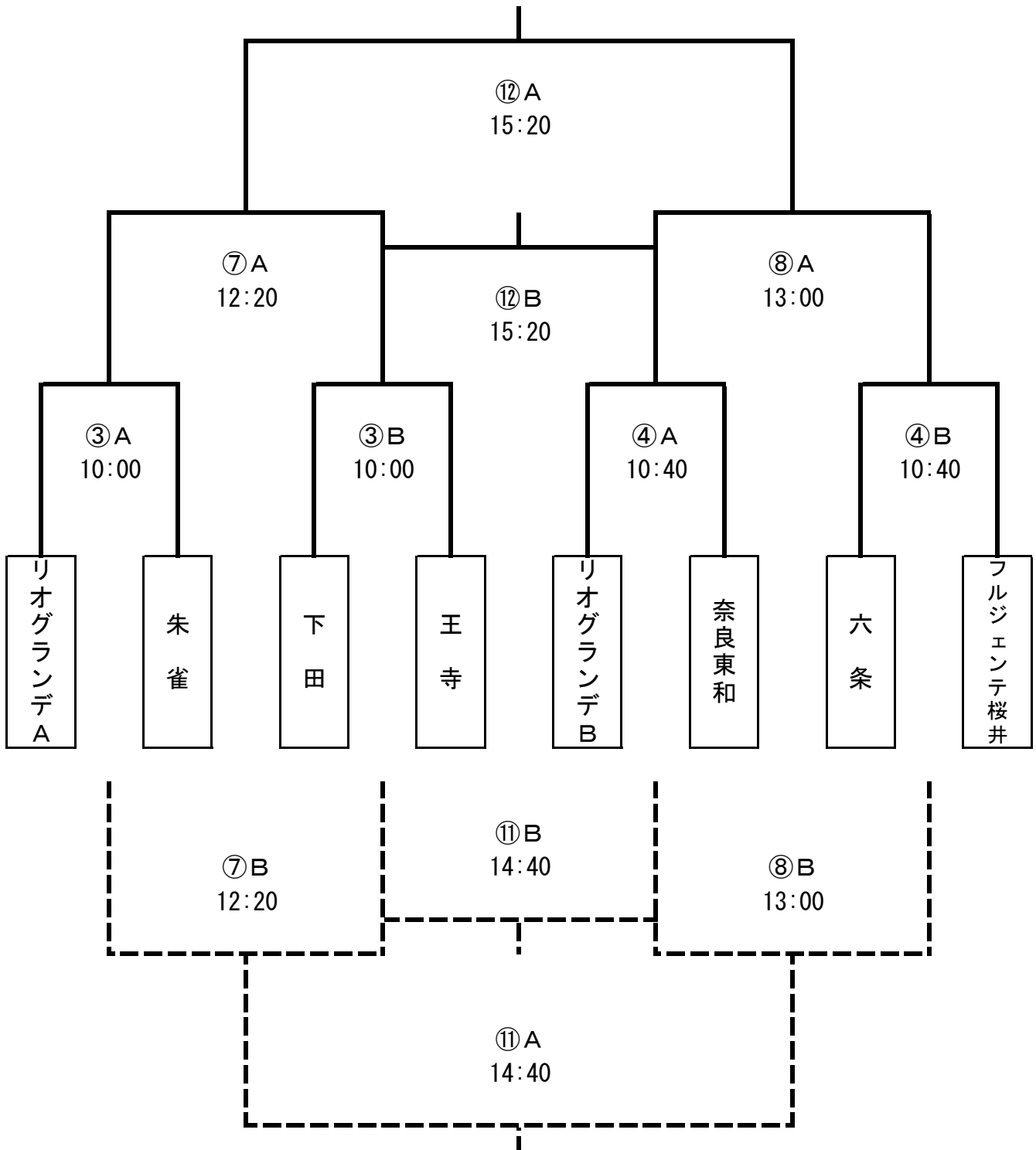




ふたばフットボール

| 時間 | カテゴリー | 対 戦 | 審判 | 対 戦 | 審判 |
|---------|-------|------------------|------------|----------------------|------------|
| ① 09:00 | U-10 | リオグランデA — Pasion | 前半左 後半右 | 朱雀 — 五 條 | 前半左 後半右 |
| ② 09:30 | U-10 | リオグランデB — 奈良セレソ | 前半左 後半右 | ディアブロッサ高田 — フルジェンテ桜井 | 前半左 後半右 |
| ③ 10:00 | U-12 | リオグランデA — 朱雀 | 前半左 後半右 | 下 田 — 王 寺 | 前半左 後半右 |
| ④ 10:40 | U-12 | リオグランデB — 奈良東和 | 前半左 後半右 | 六 条 — フルジェンテ桜井 | 前半左 後半右 |
| ⑤ 11:20 | U-10 | ①A勝 — ①B勝 | 前半左 後半右 | ①A負 — ①B負 | 前半左 後半右 |
| ⑥ 11:50 | U-10 | ②A勝 — ②B勝 | 前半左 後半右 | ②A負 — ②B負 | 前半左 後半右 |
| ⑦ 12:20 | U-12 | ③A勝 — ③B勝 | 前半左 後半右 | ③A負 — ③B負 | 前半左 後半右 |
| ⑧ 13:00 | U-12 | ④A勝 — ④B勝 | 前半左 後半右 | ④A負 — ④B負 | 前半左 後半右 |
| ⑨ 13:40 | U-10 | ⑤B勝 — ⑥B勝 | 前半左 後半右 | ⑤B負 — ⑥B負 | 前半左 後半右 |
| ⑩ 14:10 | U-10 | ⑤A勝 決勝 ⑥A勝 | 前半左 後半右 | ⑤A負 3決 ⑥A負 | 前半左 後半右 |
| ⑪ 14:40 | U-12 | ⑦B勝 — ⑧B勝 | 前半左 後半右 | ⑦B負 — ⑧B負 | 前半左 後半右 |
| ⑫ 15:20 | U-12 | ⑦A勝 決勝 ⑧A勝 | 前半左 後半右 | ⑦A負 3決 ⑧A負 | 前半左 後半右 |

ふたばふたば



トナリトカッポ

